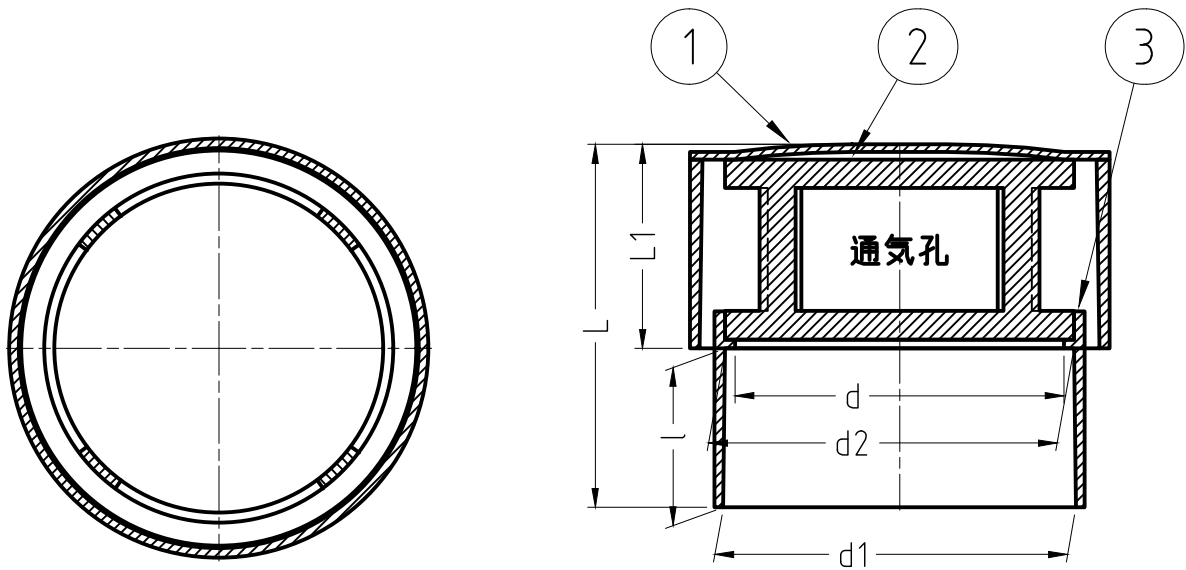


項目	部品名称	材料	数量	処理加工	記事
1	キャップ	PVC	1		
2	VP,VUパイプ	PVC	1	通気孔 刻り貫き	呼び 125,150は VP・呼び 200以上は VU
3	DV-DS,VU-S	PVC	1		呼び 125,150,250は DV・他の呼びは VU



単位 mm

記号 呼び	d1		d2		d		l	
	基本寸法	許容差	基本寸法	許容差	基本寸法	許容差	基本寸法	許容差
125	140.70	±0.40	139.40	±0.40	125	±1.2	65	±2
150	165.85	±0.45	164.25	±0.45	145.8	±1.3	80	±2
200	217.10	±0.50	215.10	±0.50	196	±1.5	110	±3
250	268.30	±0.55	266.0	±0.55	247	±1.8	130	±3
300	319.75	±0.65	316.25	±0.65	298	-0	157	-0
350	373.00	±0.70	368.70	±0.70	348	-0	170	-0

単位 mm

記号 呼び	L1	L	通気孔	キャップ
125	117	181	70x60x4	自社製品 VUキャップ200
150	117	199	75x60x4	自社製品 VUキャップ200
200	147	255	130x80x4	仕入品 VUキャップ250上部膨らまし
250	164	290	150x90x4	仕入品 VUキャップ300上部膨らまし
300	196	350	170x115x4	加工品 VUキャップ350上部膨らまし
350	232	400	200x135x4	加工品 VUキャップ400上部膨らまし

備考) 加工品につき、L1寸法、L寸法、通気孔寸法は基本寸法です。

防虫網(ステンレス製)付も製作可能です。

品名	加工品	会社名	ホームイ商工株式会社
	形状 バンドキャップ 露出型	日付	